

# INSTRUKCJA MONTAŻU I OBSUGI



**KCH 0140 B Island /  
KCH 0140 W Island**

**KERNAU**

# SPIS TREŚCI

## I Charakterystyka

## II Wyposażenie

## III Dane techniczne

## IV Warunki eksploatacji

## V Montaż

1. Montaż wieszaka ściennego
2. Montaż okapu
3. Podłączenie do sieci elektrycznej i kontrola działania
4. Ustawienie trybu pracy okapu nadkuchennego
  - 4.1. Ustawienie wyciągowego trybu pracy okapu
  - 4.2. Ustawienie trybu pracy okapu jako pochłaniacz zapachów
  - 4.3 Prędkości wentylatora

## VI Obsługa i konserwacja

1. Bezpieczeństwo użytkowania
2. Obsługa
  - 2.1. Panel sterowania
  - 2.2. Funkcja programu
3. Konserwacja
  - 3.1. Metalowe filtry przeciw tłuszczowe
  - 3.2. Filtr węglowy
  - 3.3. Oświetlenie
  - 3.4. Czyszczenie

## ***Szanowni Państwo***

*Staliście się Państwo użytkownikami najnowszej generacji okapu kuchennego typu **KCH 0140 B Island /KCH 0140 W Island**.*

*Okap ten został zaprojektowany i wykonany specjalnie z myślą o spełnieniu Państwa oczekiwań i z pewnością będzie stanowić integralną część nowoczesnie wyposażonej kuchni. Zastosowane w nim nowoczesne rozwiązania konstrukcyjne i użycie najnowszej technologii produkcji, zapewniają mu wysoką funkcjonalność i estetykę.*

*Przed przystąpieniem do montażu okapu prosimy o dokładne zapoznanie się z treścią niniejszej instrukcji. Dzięki temu unikną Państwo błędnej instalacji i obsługi okapu.*

*Życzymy satysfakcji i zadowolenia z wyboru okapu naszej firmy.*

**KERNAU**

### **UWAGA:**

Przed przystąpieniem do montażu okapu należy zakupić kołki / dyble (4 sztuki), odpowiednie ze względu na konstrukcję sufitu w którym planujemy zamontować okap.

# I Charakterystyka

Okap nadkuchenny KCH 0140 służy do usuwania oparów kuchennych. Wymaga on zainstalowania przewodu odprowadzającego powietrze na zewnątrz. Długość przewodu (najczęściej rura  $\varnothing$  150 lub 120mm) nie powinna być dłuższa niż 4-5 m. Po zainstalowaniu filtra z węglem aktywnym okap może pracować jako pochłaniacz zapachów. W tym przypadku nie wymaga się instalowania przewodu odprowadzającego powietrze na zewnątrz, zaleca się natomiast montaż kierownicy wydmuchu powietrza.

Okap nadkuchenny jest urządzeniem elektrycznym wykonanym w I klasie ochrony przeciwporażeniowej.

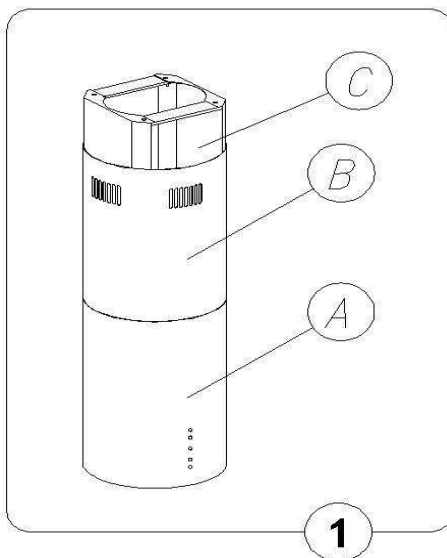
Posiada niezależne oświetlenie oraz wentylator wyciągowy z możliwością ustawienia jednej z trzech prędkości obrotowych.

Okap jest przeznaczony do trwałego zamocowania na suficie ponad kuchenką gazową lub elektryczną.

## II Wyposażenie

Okap jest złożony z następujących elementów (rys. 1):

1. Korpusu okapu A, wyposażonego w oświetlenie i panel sterowania
2. Maskownicy górnej B,
3. Zespołu mocującego C, wyposażonego w zespół wentylatora



### III Dane techniczne

| Cechy charakterystyczne        | Typ okapu            |
|--------------------------------|----------------------|
| Napięcie zasilania             | AC 230V 50Hz         |
| Silnik wentylatora             | 1                    |
| Oświetlenie                    | Halogeny 2x20W       |
| Ilość filtrów tłuszczowych     | 1                    |
| Stopnie prędkości              | 4                    |
| Szerokość (cm)                 | Ø 39                 |
| Wysokość (cm)                  | 86,5-116,5           |
| Wylot (Ø mm)                   | 150 / 120            |
| Wydajność (m <sup>3</sup> / h) | Max 800              |
| Pobór mocy (W)                 | 250                  |
| Głośność (dB)                  | 52                   |
| Rodzaj pracy                   | Wyciąg / Pochłaniacz |
| Kolor                          | Czarny / Biały       |

### IV Warunki eksploatacji

1. Okap kuchenny, służy do usuwania oparów kuchennych na zewnątrz, należy podłączyć go do odpowiedniego kanału wentylacyjnego (nie podłączać do kanałów kominowych, dymowych lub spalinowych, będących w eksploatacji).
2. Urządzenie należy zamontować na wysokości, co najmniej 650 mm od elektrycznej płyty kuchennej i 700 mm od kuchni gazowej.
3. Pod okapem kuchennym nie wolno pozostawiać odkrytego płomienia, podczas zdejmowania naczyń nad palnika, należy ustawić minimalny płomień.
4. Potrawy przygotowywane na tłuszczach powinny być stale nadzorowane, gdyż przegrzany tłuszcz może się łatwo zapalić.
5. Filtr przeciw tłuszczowy do okapu kuchennego należy czyścić, co najmniej, co 2 miesiące, gdyż nasycony tłuszczem jest łatwopalny.
6. Przed każdą operacją czyszczenia, wymianą filtra lub przed podjęciem prac naprawczych, należy wyjąć wtyczkę urządzenia z gniazdka.
7. Jeżeli w pomieszczeniu, oprócz okapu, eksploatuje się inne urządzenia o zasilaniu nieelektrycznym (np. Piece na paliwa ciekłe, grzejniki przepływowe, termy), należy zadbać o wystarczającą wentylację (dopływ powietrza).  
Bezpieczna eksploatacja jest możliwa, gdy przy jednoczesnej pracy okapu i urządzeń spalających, zależnych od powietrza w pomieszczeniu, w miejscu ustawienia tych urządzeń panuje podciśnienie najwyżej 0,004 milibara (ten punkt nie obowiązuje, gdy okap kuchenny jest użytkowany jako pochłaniacz zapachów).
8. Przy podłączeniu do sieci 230 V wymagane jest podłączenie do sprawnego gniazda elektrycznego.

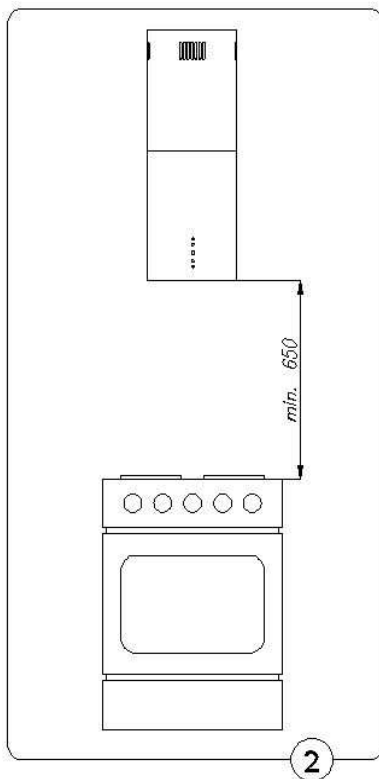
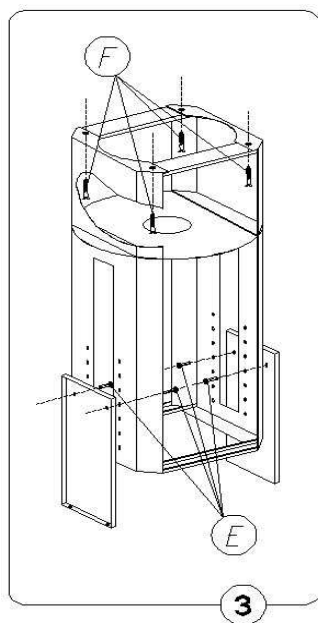
**UWAGA:** Urządzenie zapakowane jest w folię, która może być źródłem niebezpieczeństwa. Aby uniknąć ryzyka wypadku, należy folię schować przed dziećmi.

## V. Montaż

Montaż okapu przebiega w sposób następujący:

### 1. Montaż zespołu mocującego

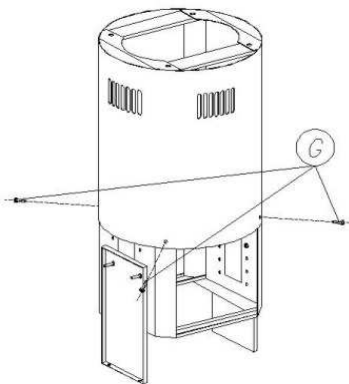
1. Zaznaczyć na suficie środek płyty kuchennej,
2. Wykonać papierowy szablon odwzorowujący rozmieszczenie otworów mocujących i przyłożyć go do zaznaczonego na suficie miejsca, odpowiednio ustawić względem kuchni, zaznaczyć rozstaw otworów mocujących na suficie.



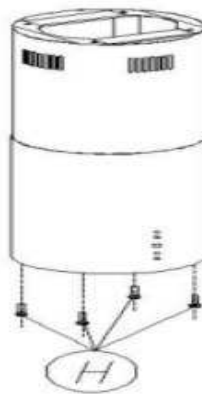
3. Wywiercić zaznaczone w suficie otwory używając wiertła o średnicy odpowiadającej zakupionym dyblom / kołkom montażowym (Rys.3 poz.F). W wywiercone otwory włożyć kołki a następnie przykręcić do sufitu wieszak okapu.

## 2. Montaż okapu

1. Zdemontować zespół mocujący (Rys. 1 poz. C) poprzez odkręcenie czterech śrub M4 i wysunąć go z maskownicy górnej (Rys.4).
2. Przystawić zespół mocujący w żądanym miejscu na suficie i odznaczyć położenie otworów mocujących (można również skorzystać z szablonu – jak powyżej).
3. Wywiercić otwory i przykręcić zespół mocujący do sufitu.
4. Wykonać podłączenie okapu do przewodu wentylacyjnego (tylko w wersji pracy okapu jako wyciąg) oraz podłączenie do sieci elektrycznej.
5. Dokładnie zgrać otwory mocowania wkrętów (Rys. 4 poz. G) i ponownie nasunąć na zespół mocujący maskownicę górną i wkręcić (pkt.1) cztery śruby M4. Przy nasuwaniu maskownicy należy zwrócić uwagę na to, aby zwisające przewody zasilania halogenów i wiązki sterujące znalazły się wewnątrz maskownicy.
6. Otworzyć pokrywę filtra i wyjąć aluminiowy filtr z korpusu okapu (Rys. 1 poz. A).
7. Przy uchylonej pokrywie filtra wykręcić 4 śruby mocujące boczne uchwyty z korpusem okapu.
8. Zamocować boczne uchwyty korpusu za pomocą 4 wkrętów (Rys. 3poz. E) za żądaną wysokość.
9. Nasunąć korpus okapu na maskownicę dolną i przymocować obie części czterema wkrętami typu (Rys.5 poz. H).
10. Po wykonaniu powyższych czynności należy włożyć wiązkę sterującą w wykonane otwory na korpusie i dokręcić wystające śruby znajdujące się w nitonakrętkach dociskając i unieruchamiając panel sterujący. Właściwe położenie wiązki sterującej określa kropka wyświetlacza LED, która znajduje się w jego prawym dolnym rogu. Po zamocowaniu wiązki sterującej należy jeszcze połączyć przewody zasilające oświetlenie halogenowe zwisające z zespołu montażowego z przewodami wychodzącymi z pokrywy filtra, dokonujemy tego poprzez połączenie dwóch części złącza elektrycznego.



Rys. 4.



Rys. 5.

11. Zamontować aluminiowy filtr tłuszczu i zamknąć pokrywę filtra na zatrzaski.

### **3. Podłączenie do sieci elektrycznej i kontrola działania**

Po podłączeniu do sieci elektrycznej (zgodnie z określonymi wcześniej wymaganiami) należy sprawdzić czy działa oświetlenie okapu oraz czy prawidłowo pracuje jego silnik.

Po zainstalowaniu okapu gniazdo powinno być dostępne w celu odłączenia wtyczki od zasilania.

### **4. Ustawienie trybu pracy okapu nadkuchennego**

#### **4.1 Ustawienie wyciągowego trybu pracy okapu**

W trakcie wyciągowego trybu pracy okapu powietrze odprowadzane jest na zewnątrz specjalnym przewodem. Przy tym ustawieniu należy usunąć ewentualne filtry węglowe.

Okap jest podłączony do otworu odprowadzającego powietrze na zewnątrz za pomocą sztywnego lub elastycznego przewodu o średnicy 150 lub 120 mm i odpowiednich zacisków do przewodów, które należy nabyć w placówkach z materiałami instalacyjnymi.

Podłączenie należy zlecić wykwalifikowanemu instalatorowi.

#### **4.2 Ustawienie trybu pracy okapu jako pochłaniacz zapachów**

W tej opcji przefiltrowane powietrze wraca z powrotem do pomieszczenia poprzez obustronne wycięcia otworów usytuowane w kominie górnym.

Przy tym ustawieniu należy zamontować filtr węglowy.

#### **4.3 Prędkości wentylatora**

Prędkości najniższą i średnią stosuje się przy normalnych warunkach oraz małym natężeniu oparów, natomiast prędkość najwyższą stosować tylko przy dużym stężeniu oparów kuchennych, np. podczas smażenia, czy grillowania.

## **VI Obsługa i konserwacja**

### **1. Bezpieczeństwo użytkowania**

Należy bezwzględnie przestrzegać zaleceń bezpieczeństwa podanych w niniejszej instrukcji!

Filtry tłuszczowe oraz filtry z węglem aktywnym powinny być czyszczone lub wymieniane, wg zaleceń producenta, lub częściej w razie intensywnego używania (ponad 4 godziny dziennie).

W przypadku użytkowania kuchenki gazowej nie wolno pozostawiać odkrytego płomienia. Podczas zdejmowania naczyń nad gazu należy ustawić minimalną wielkość płomienia.

Zawsze należy sprawdzać czy płomień nie wykracza poza naczynie, gdyż powoduje to niepożądane straty energii i niebezpieczną koncentrację ciepła.

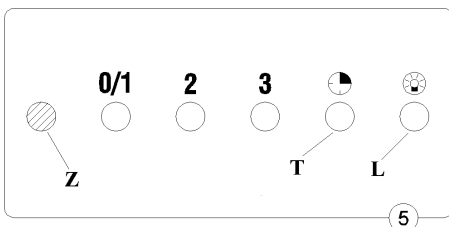
Nie należy używać okapu do celów innych niż te, do których jest on przeznaczony.

## 2. Obsługa

### 2.1 Panel sterowania

Działanie okapu może być kontrolowane za pomocą przełącznika zespolonego (Rys. 5)

- Dioda sygnalizacyjna „Z” informuje o prędkości pracy okapu i/lub włączonym wyłączniku czasowym (TIMER).
- „0/1” – włączenie / wyłączenie pracy okapu, dioda świeci na zielono.
- „2” – druga prędkość silnika, dioda świeci na pomarańczowo.
- „3” – trzecia prędkość silnika, dioda świeci na czerwono.
- „T” – wyłącznik czasowy – TIMER- powoduje wyłączenie okapu po 15 min, dioda zaczyna pulsować.
- „L” – włączenie / wyłączenie światła.



### 2.2. Funkcja programu

**Timer:** istnieje możliwość zaprogramowania automatycznego wyłączenia się wentylatora okapu w czasie dowolnie wybranym z przedziału od 10 do 90 minut w 10-cio minutowych odstępach czasowych.

- Aby uruchomić funkcję programowania timera należy włączyć silnik okapu przyciskiem + na żądany bieg, a następnie nacisnąć przycisk T. Na wyświetlaczu pojawi się pulsacyjna cyfra ), informując nas o wejściu sterownika w tryb programowania czasu.

- Następnie wybrać czas automatycznego wyłączenia silnika za pomocą przycisku „+”, pamiętając, że wskazana przez wyświetlacz cyfra, pomnożona przez 10-cio minutowy interwał czasowy, odpowiada czasowi opóźnionego wyłączenia silnika okapu (np. cyfra 1-10 min, cyfra 2=20 min, cyfra 3=30 min., itd.)

- Mając ustawioną wartość opóźnionego wyłączenia zatwierdzamy ją ponownie przyciskiem T., następnie wyświetlacz przestanie mrugać i wskaże nam wcześniej ustawiony bieg, a pulsacyjna kropka przy biegu zasygnalizuje odmierzenie czasu wyłączenia silnika okapu. Zrezygnowanie z funkcji automatycznego wyłączenia się

silnika okapu może nastąpić przez kolejne naciśnięcie przycisku T w trakcie odmierzenia czasu.

Skasowanie po wymianie lub oczyszczeniu filtra polega na przytrzymaniu przycisku T przez ok. 10 sekund.

**Uwaga: Włączenie funkcji automatycznego wyłączenia (Timer) musimy wykonać w czasie do 20 sekund, a w przeciwnym razie, kiedy zostanie wykonana żadna czynność, okap przejdzie automatycznie w tryb normalnej pracy.**

### 3. Konserwacja

Regularna konserwacja i czyszczenie urządzenia zapewni dobrą i bezawaryjną pracę okapu oraz przedłuży jego żywotność. Należy zwracać szczególną uwagę, aby filtry przeciw tłuszczowe i filtry z węglem aktywnym były wymieniane zgodnie z zaleceniami producenta.

#### 3.1 Metalowe filtry tłuszczowe

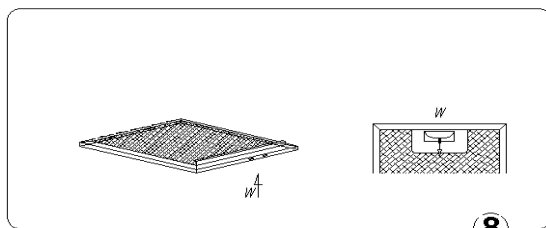
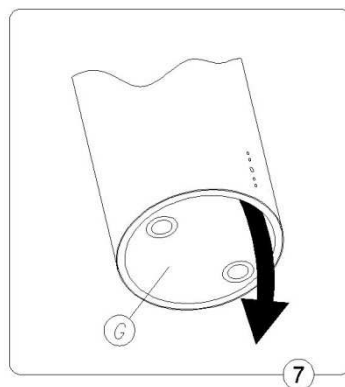
##### 1. Czyszczenie.

Okap wyposażony jest w sygnalizację oczyszczania filtra aluminiowego (rys.8) – patrz pkt 2.2. Funkcja programu).

##### 2. Wymiana (rys 7).

Demontaż filtrów odbywa się poprzez:

- a) odchylenie z jednej strony pokrywy filtra (pokrywa zamykana jest na zatrzaski) (Rys.7 poz. G)
- b) wyjęcie metalowego filtra tłuszczowego (rys.8)



## 3.2. Filtr węglowy

Filtr węglowy stosuje się wyłącznie wtedy, kiedy okap nie jest podłączony do przewodu wentylacyjnego.

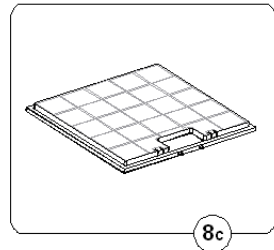
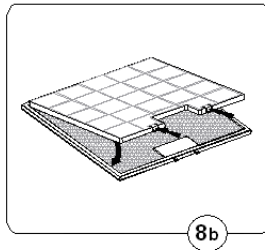
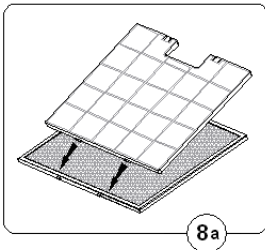
Filtr węglowy można nabyć w punkcie sprzedaży okapu nadkuchennego.

W celu ułatwienia zakupu filtra należy odczytać z tabliczki znamionowej typ okapu. Tabliczka znamionowa znajduje się wewnątrz czaszy okapu i jest dostępna dopiero po zdemontowaniu metalowego filtra tłuszczowego.

Filtr z węglem aktywnym posiada zdolność pochłaniania zapachów aż do swego nasycenia. Nie nadają się także do mycia ani do regeneracji i powinny być wymieniane, co najmniej raz na 2 miesiące lub częściej w wypadku wyjątkowo intensywnego użycia.

Wymiana (rys. 8a, b, c)

- Zdjąć metalowy filtr tłuszczowy,
- Osadzić w szczelinach wewnętrznych ramki filtra przeciw tłuszczowego uchwyty dolne filtra węglowego,
- Docisnąć górną część filtra węglowego do filtra przeciw tłuszczowego, aż do momentu zablokowania jego zatrzasków ,
- Zamontować ponownie metalowy filtr tłuszczowy .

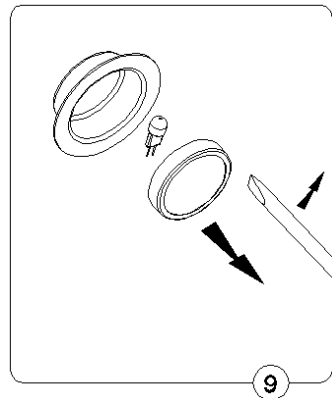


## 3.3. Oświetlenie.

Instalacja oświetleniowa składa się z dwóch halogenów o mocy 20 W.

W celu dokonania wymiany żarówki należy:

- Podważyć pierścień obejmujący szkło halogenu (rys. 9) za pomocą płaskiego narzędzia lub śrubokrętu i przytrzymując go, wyjąć na zewnątrz.
- Wymienić żarówkę, używając do tego celu, szmatki lub papieru.



- c) Następnie ponownie zamontować pierścień, wraz z szybką postępując w sposób odwrotny.

**Uwaga: Należy uważać, aby zakładaną żarówkę halogenu nie dotykać bezpośrednio palcami!**

### 3.4. Czyszczenie

Podczas normalnego czyszczenia okapu **nie należy:**

- Używać namoczonych szmatek lub gąbek ani strumienia wody.
- Stosować rozpuszczalników ani alkoholu, ponieważ mogą one zmatowić lakierowane powierzchnie.
- Stosować substancji żrących, zwłaszcza do czyszczenia powierzchni wykonanych ze stali nierdzewnej.
- Używać twardej, szorstkiej szmatki

Zaleca się stosowanie wilgotnej szmatki oraz obojętnych środków myjących.

#### Usuwanie zużytych urządzeń

Po zakończeniu okresu użytkowania nie wolno usuwać niniejszego produktu poprzez normalne odpady komunalne, lecz należy go oddać do punktu zbiórki i recyklingu urządzeń elektrycznych i elektronicznych. Informuje o tym symbol, umieszczony na produkcie, instrukcji obsługi lub opakowaniu.

Zastosowane w urządzeniu tworzywa nadają się do powtórnego użycia zgodnie z ich oznaczeniem. Dzięki powtórnemu użyciu, wykorzystaniu materiałów lub innym formom wykorzystania zużytych urządzeń wnoszą Państwo istotny wkład w ochronę naszego środowiska.

Informacji o właściwym punkcie usuwania zużytych urządzeń udzieli Państwu administracja gminna.



# KARTA GWARANCYJNA

.....  
data sprzedaży

.....  
pieczęć i podpis sprzedawcy

## Adnotacje Zakładu Usługowego

| Nr zlecenia | Data zgłoszenia | Data naprawy | Zakres naprawy | Gwarancję przedłużono o dni | Podpis serwisanta |
|-------------|-----------------|--------------|----------------|-----------------------------|-------------------|
|             |                 |              |                |                             |                   |

|   |   |   |
|---|---|---|
| <b>A</b><br><br>Karta gwarancyjna<br>Nr .....<br><br>.....<br>data      pieczęć i podpis<br>sprzedawcy          | <b>B</b><br><br>Karta gwarancyjna<br>Nr .....<br><br>.....<br>data      pieczęć i podpis<br>sprzedawcy          | <b>C</b><br><br>Karta gwarancyjna<br>Nr .....<br><br>.....<br>data      pieczęć i podpis<br>sprzedawcy          |
| Karta gwarancyjna stanowi<br>Załącznik do rachunku :<br><br>Nr .....<br><br>.....<br>data      pieczęć i podpis | Karta gwarancyjna stanowi<br>Załącznik do rachunku :<br><br>Nr .....<br><br>.....<br>data      pieczęć i podpis | Karta gwarancyjna stanowi<br>Załącznik do rachunku :<br><br>Nr .....<br><br>.....<br>data      pieczęć i podpis |

1. Producent udziela nabywcy gwarancji na zakupiony sprzęt pod warunkiem instalacji i użytkowania okapu zgodnie z instrukcją obsługi.
2. Okres gwarancji liczony jest od daty sprzedaży okapu potwierdzonej przez Sprzedawcę i wynosi 24-ry miesiące od daty produkcji.
3. Wady lub uszkodzenia sprzętu w okresie gwarancji będą usuwane bezpłatnie w terminie do 21 dni od daty zgłoszenia.
4. podając jednocześnie:
  - Typ okapu
  - Datę zakupu
  - Dokładny opis wady
  - Adres i nr telefonu Użytkownika
5. Reklamacje przyjmowane są od poniedziałku do piątku w godzinach 7.00-16.00 tel. 013/4653508, fax 013/4653534. e-mail: [serwis@ciarko.pl](mailto:serwis@ciarko.pl)
5. Gwarancją nie są opięte żarówki, żarówki halogenów oraz wszelkie uszkodzenia powstałe przy nieprawidłowym montażu i konserwacji okapy. Wszelkie uwagi i reklamacje należy zgłaszać u Producenta.

## **SERWIS:**

**tel. +48 13 46 53 508**

**[serwis@ciarko.pl](mailto:serwis@ciarko.pl)**

**KERNAU**