

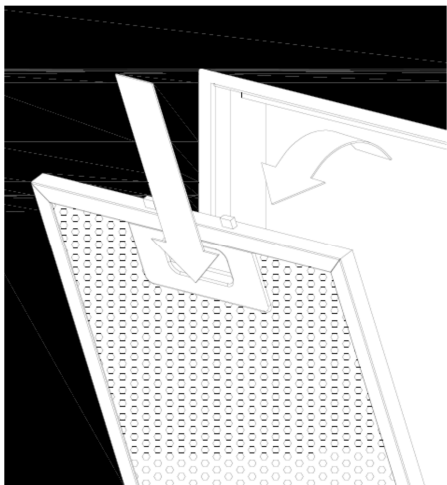
INSTRUKCJA MONTAŻU I OBSŁUGI OKAPU KCH 1761 XE KCH 1761 BE



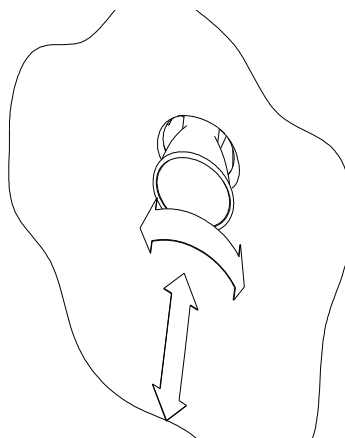
KERNAU

www.kernau.com

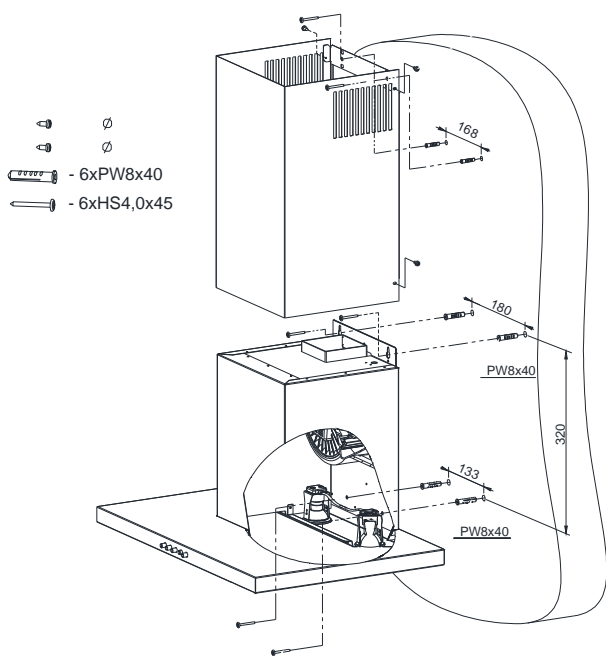
KERNAU



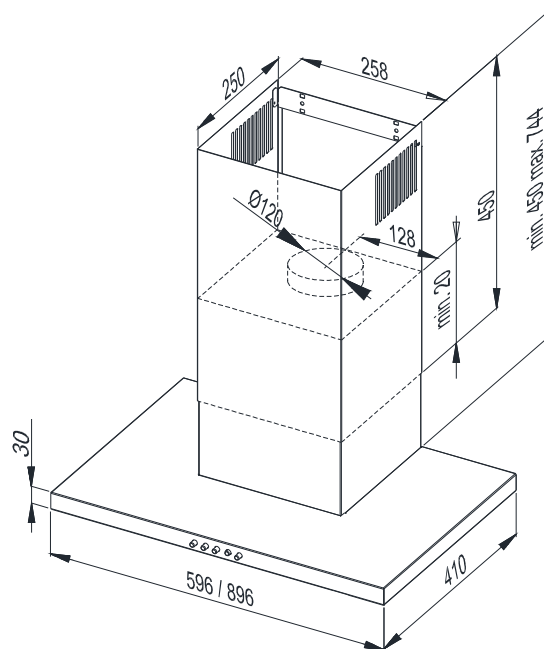
S1



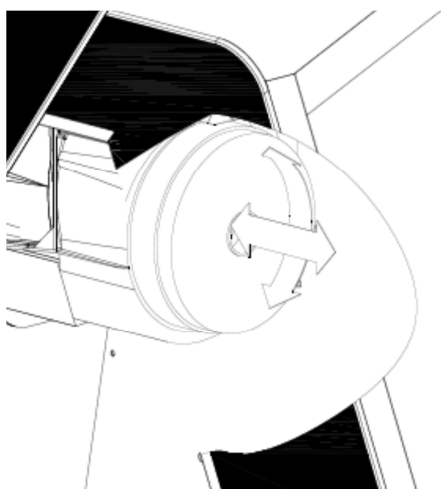
S2



S3



S4



S5

SZANOWNNI KLIENCI,

staliście się Państwo użytkownikami najnowszej generacji okapu kuchennego typu KCH 1761 XE, KCH 1761 BE. Okap ten został zaprojektowany i wykonany specjalnie z myślą o spełnieniu Państwa oczekiwań i z pewnością będzie stanowić część nowoczesnie wyposażonej kuchni. Zastosowane w nim nowoczesne rozwiązania konstrukcyjne i użycie najnowszej technologii produkcji, zapewniają mu wysoką funkcjonalność i estetykę.

Przed przystąpieniem do montażu okapu prosimy o dokładne zapoznanie się z treścią niniejszej instrukcji. Dzięki temu unikną Państwo błędnej instalacji i obsługi okapu.

Życzymy satysfakcji i zadowolenia z wyboru okapu naszej firmy.

KERNAU

SPIS TREŚCI

Parametry techniczne.....	4
Warunki eksploatacji.....	4
Przeznaczenie i tryb pracy	6
Podłączenie elektryczne.....	6
Instalacja okapu.....	6
Czyszczenie i konserwacja.....	6
Filtr przeciw tłuszczowy.....	7
Filtr węglowy	7
Wymiana oświetlenia.....	7
Sterowanie mechaniczne.....	7
Usuwanie zużytych urządzeń.....	8

Parametry techniczne	
Wydajność	305m ³ /h
Napięcie znamionowe	220-240V ~50Hz
Moc ogólna	121W
Moc żarówek	2x3W (Max 3W, GU10)
Wylot powietrza	Ø120mm

UWAGA

Elementy oznaczone symbolem “(*)” wchodzą w skład jedynie wybranych modeli, w pozostałych przypadkach powinny być zakupione osobno.

WARUNKI EKSPLOATACJI

- Przy przeprowadzaniu instalacji urządzenia należy postępować zgodnie z warunkami i wskazówkami, zamieszczonymi w niniejszej instrukcji użytkownika.
- Producent uchyla się od wszelkiej odpowiedzialności za uszkodzenia wynikłe na skutek instalacji niezgodnej z informacjami podanymi w niniejszej instrukcji.
- Okap może różnić się pod względem wyglądu od okapu przedstawionego na rysunkach niniejszej instrukcji, ale zalecenia dotyczące obsługi, konserwacji i montażu pozostają niezmienione.
- Urządzenie jest przeznaczone do użytku domowego. Warunki gwarancji zmieniają się w przypadku wykorzystywania go do celów biznesu gastronomicznego.
- Należy zachować instrukcję obsługi aby móc z niej skorzystać w każdej chwili. W przypadku sprzedaży urządzenia lub przeprowadzki, należy upewnić się, że dołączono do niego instrukcję obsługi.
- Należy uważnie zapoznać się z treścią instrukcji obsługi, która dostarcza dokładne informacje dotyczące instalacji, użytkowania i pielęgnacji urządzenia.
- Nie należy dokonywać zmian elektrycznych czy mechanicznych w urządzeniu lub na przewodach odprowadzających.
- Nie wyciągaj wtyczki z gniazda sieciowego pociągając za przewód.
- Przewód zasilający nie może dotykać gorącej powierzchni.
- Nie uruchamiaj urządzenia, jeśli przewód zasilający jest uszkodzony.
- Wszelkie zmiany dokonywane w konstrukcji okapu przez osoby bez odpowiednich uprawnień skutkują wyłączeniem odpowiedzialności producenta za produkt.
- Okap nigdy nie powinien być używany jako płaszczyzna oparcia chyba, że taka możliwość została wyraźnie wskazana.
- Okap kuchenny służy do usuwania oparów kuchennych na zewnątrz, należy podłączyć go do odpowiedniego kanału wentylacyjnego (nie podłączać do kanałów kominowych, dymowych lub spalinowych będących w eksploatacji).
- Jeżeli w pomieszczeniu, oprócz okapu, eksploatuje się inne urządzenia o zasilaniu nieelektrycznym (np. piece na paliwa ciekłe, grzejniki przepływowe, termy), należy zadbać o wystarczającą wentylację (dopływ powietrza).
- Nie wolno podłączać urządzenia do sieci elektrycznej przed ukończeniem montażu.
- Wszelkie czynności montażowe i konserwacyjne należy wykonywać w rękawicach ochronnych.
- Przed podłączeniem okapu do zasilania sieciowego i sprawdzeniem jego prawidłowego

działania należy zawsze sprawdzić czy kabel zasilania został prawidłowo zainstalowany i nie został w trakcie montażu przygnieciony przez okap.

- Nie należy nigdy używać okapu bez prawidłowo zamontowanych filtrów.
- W zakresie koniecznych do zastosowania środków technicznych i bezpieczeństwa dotyczących odprowadzania spalin należy ściśle przestrzegać przepisów wydanych przez kompetentne władze lokalne.
- Okap powinien być często czyszczony zarówno na zewnątrz jak i od wewnątrz (minimum raz w miesiącu, z zachowaniem wskazówek dotyczących konserwacji podanych w niniejszej instrukcji).
- Pod okapem kuchennym nie wolno pozostawiać odkrytego płomienia. Podczas zdejmowania naczyń z nad palnika należy ustawić minimalny płomień.
- Użycie otwartego ognia jest groźne dla filtrów i stwarza ryzyko pożaru, a zatem nie wolno tego robić pod żadnym pozorem. Podczas smażenia należy zachować ostrożność, aby nie dopuścić do przegrzania oleju, aby nie uległ samo zapaleniu. Dostępne części mogą ulec znacznemu nagrzananiu, jeżeli będą używane razem z urządzeniami przeznaczonymi do gotowania.
- Uszkodzony przewód zasilający powinien zostać zastąpiony specjalnym przewodem dostępnym u wytwórcy lub w specjalistycznym zakładzie naprawczym.
- Powietrze okapu nie może być odprowadzane do kanału kominowego służącego do odprowadzania spalin z urządzeń spalających gaz lub inne paliwa (nie dotyczy okapów z obiegiem zamkniętym).
- Przed podłączeniem okapu do zasilania sieciowego i sprawdzeniem jego prawidłowego działania należy zawsze skontrolować czy kabel zasilania został prawidłowo zainstalowany i nie został przygnieciony przez okap w trakcie montażu.
- Przed każdą operacją czyszczenia, wymianą filtra lub przed podjęciem prac naprawczych, należy wyjąć z gniazdka wtyczkę urządzenia.
- Jeżeli czyszczenie nie jest wykonywane zgodnie z instrukcją, istnieje ryzyko pożaru.
- Celem uniknięcia porażenia prądem nie należy używać lub pozostawiać okapu bez prawidłowo zamontowanych żarówek.
- Niniejsze urządzenie posiada oznaczenia zgodnie z Dyrektywą Unijną 2002/96/EC w sprawie zużytego sprzętu elektrycznego i elektronicznego (WEEE). Zapewniając prawidłowe złomowanie niniejszego urządzenia, przyczynią się Państwo do ograniczenia ryzyka wystąpienia negatywnego wpływu produktu na środowisko i zdrowie ludzi, które mogłoby zaistnieć w przypadku niewłaściwej utylizacji urządzenia.

UWAGA

Urządzenie zapakowane jest w folię, która może być źródłem niebezpieczeństwa. Aby uniknąć ryzyka wypadku, folię należy schować przed dziećmi. Nie należy również pozwalać dzieciom na zabawę w pobliżu ani z życiem okapu.

PRZEZNACZENIE I TRYB PRACY

Okap jest przeznaczony do pracy w trybie zasysającym z odprowadzaniem oparów na zewnątrz lub do pracy w trybie filtrującym z wewnętrzną recyrkulacją, obieg zamknięty.

PODŁĄCZENIE ELEKTRYCZNE

Napięcie sieci powinno odpowiadać warunkom podanym na tabliczce znamionowej umieszczonej we wnętrzu okapu. Jeżeli okap jest wyposażony we wtyczkę, należy ją umieścić w gniazdu wtykowym spełniającym wymagania obowiązujących przepisów i znajdującym się w łatwo dostępnym miejscu. Jeżeli okap nie jest wyposażony we wtyczkę, instalację okapu należy powierzyć osobie z odpowiednimi uprawnieniami.

UWAGA

Przed ponownym podłączeniem obwodu okapu do zasilania i sprawdzeniem poprawności jego działania należy się zawsze upewnić, czy przewód zasilający jest prawidłowo zamontowany. Okap jest wyposażony w specjalny przewód zasilający. W razie uszkodzenia tego przewodu, należy go zamówić w biurze obsługi serwisowej.

INSTALACJA OKAPU

Minimalna odległość między powierzchnią, na której znajdują się naczynia na urządzeniu grzejnym a najniższą częścią okapu kuchennego powinna wynosić nie mniej niż 45cm w przypadku kuchenek elektrycznych i nie mniej niż 65cm przypadku kuchenek gazowych lub elektryczno-gazowych. Jeżeli w instrukcji urządzenia grzejnego podana jest większa odległość instalowania okapu kuchennego, należy dostosować się do takich wskazań. Montaż okapu i rury osłonowej okapu przedstawiony jest na rysunku **S3**. Podczas montażu okapu należy przestrzegać ogólnie obowiązujących przepisów dotyczących odprowadzania powietrza

z pomieszczenia. Należy wziąć pod uwagę, że używanie spiralnych rur aluminiowych ogranicza wydajność okapu i powoduje zwiększenie głośności przepływającego powietrza.

CZYSZCZENIE I KONSERWACJA

Przed przystąpieniem do jakichkolwiek operacji związanych z konserwacją urządzenia, należy wyłączyć okap z sieci zasilania energią elektryczną. Urządzenie powinno być myte specjalistycznymi środkami do powierzchni wykonanej z blachy nierdzewnej. Okap należy czyścić łagodnymi środkami, nie należy używać środków ściernych. Regularna konserwacja polepszy działanie okapu.

NIE STOSOWAĆ ALKOHOLU!

UWAGA

Nieprzestrzeganie przepisów dotyczących czyszczenia urządzenia i wymiany filtrów powoduje powstanie zagrożenia pożarem. Zaleca się zatem przestrzeganie podanych wskazówek. Producent nie ponosi żadnej odpowiedzialności za ewentualne uszkodzenia silnika lub pożary wynikające z nieprzestrzegania zasad konserwacji oraz wzmiankowanych wyżej instrukcji.

FILTR PRZECIWTŁUSZCZOWY

Okap jest wyposażony w filtr aluminiowy. Filtr wyjmuje się poprzez przesunięcie zamków w kierunku wskazanym strzałką (Rys.S1). Filtr powinien być myty ręcznie w następujący sposób, poprzez zanurzenie przez 15 minut w wodzie z płynem o temperaturze 40-50°C. Po upływie 15 minut należy rozpocząć mycie i dokładnie opłukać filtr. Filtr musi być kompletnie suchy przed ponownym umieszczeniem w okapie. Filtr nie czyszczony regularnie zmniejsza wydajność okapu i może przyczynić się do powstania pożaru.

Podczas mycia w zmywarce filtr przeciw tłuszczowy może się odbarwić, ale nie ma to wpływu na jego właściwości filtrowania.

FILTR WĘGLOWY

(tylko dla obiegu zamkniętego - rys. S5)

Okap może być wyposażony w filtry węglowe. Filtry węglowe stosuje się wyłącznie wtedy, kiedy okap nie jest podłączony do przewodu wentylacyjnego. Filtry należy umieścić na obudowie turbiny, tak jak ilustruje rysunek S5. W tym wypadku oczyszczone powietrze jest z powrotem odprowadzane do pomieszczenia. Okap nie powinien być wówczas podłączony do kanałów wentylacyjnych. W celu zapewnienia prawidłowej pracy okapu i skutecznego pochłaniania zapachów należy regularnie wymieniać filtry węglowe (co 3 do 6 miesięcy) w zależności od intensywności użytkowania okapu. Filtr węglowy nie jest wyposażeniem standardowym okapu i jest to opcja dodatkowo płatna.

WYMIANA OŚWIETLENIA (rys. S2)

Przed przystąpieniem do jakichkolwiek operacji związanych z wymianą oświetlenia, należy wyłączyć okap z sieci zasilania energią elektryczną. Wymianę żarówki należy rozpocząć od odłączenia okapu od sieci energetycznej. Jeżeli okap był wcześniej włączony należy odczekać kilka minut i po ochłodzeniu żarówki można przystąpić do jej wymiany.

Uwaga! Nie dotykać żarówek dopóki są gorące. Należy uważać, aby zakładaną żarówkę halogenu nie dotykać bezpośrednio rękami.

Wymiana filtra aluminiowego - Rys. S1

Wymiana oświetlenia - Rys. S2

Montaż okapu i komina – Rys S3

Wymiary okapu – Rys. S4

SPOSOBY ZMNIEJSZENIA WPLYWU PROCESU GOTOWANIA NA ŚRODOWISKO:

W celu zmniejszenia zużycia energii należy gotować w naczyniach pod przykrywką. Filtry aluminiowe okapu należy utrzymywać w czystości. Zalecany czas pracy filtra aluminiowego pomiędzy jego czyszczeniami wynosi 35h pracy okapu. Należy dbać na bieżąco o drożność przewodów wentylacyjnych. Poziom pracy turbiny podczas gotowania należy zawsze ustawiać na minimalny bieg, który pozwoli na usunięcie oparów przy aktualnej intensywności gotowania.

Dane techniczne w niniejszej instrukcji oraz na dołączonych etykietach, zostały uzyskane poprzez wykonanie pomiarów i obliczeń zgodnie z wymogami rozporządzenia UE nr 65/2014 oraz 66/2014.

STEROWANIE MECHANICZNE

Sterowanie pracą turbiny

- „0” – wyłącza turbinę okapu
- „1” – praca turbiny z minimalną prędkością
- „2” – praca turbiny ze średnią prędkością
- „3” – praca turbiny z maksymalną prędkością

Turbinę uruchamiamy poprzez naciśnięcie wybranego przycisku. Wyższy bieg oznacza większy przepływ powietrza.

Symbol żarówki – naciśnięcie przycisku włącza oświetlenie. Powtórne naciśnięcie przycisku wyłącza oświetlenie.

USUWANIE ZUŻYTYCH URZĄDZEŃ

Po zakończeniu okresu użytkowania nie wolno wyrzucać produktu do odpadów komunalnych. Należy go oddać do punktu zbiórki i recyklingu urządzeń elektrycznych i elektronicznych. Informuje o tym symbol, umieszczony na produkcie, w instrukcji obsługi lub na opakowaniu.

Zastosowane w urządzeniu tworzywa nadają się do powtórnego użycia zgodnie z ich oznaczeniem. Dzięki powtórnemu użyciu, wykorzystaniu materiałów lub innym formom wykorzystania zużytych urządzeń, wnoszą Państwo istotny wkład w ochronę środowiska.

Informacji o właściwym punkcie usuwania zużytych urządzeń udzieli Państwu administracja gminna.

